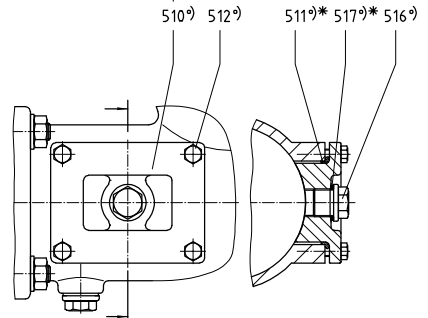
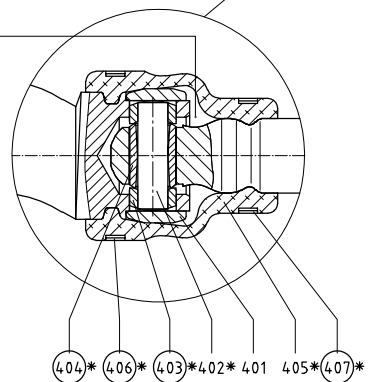


098*

seepex Gelenkfett
 Typ und Füllmenge:
 Betriebs- und Wartungsanleitung
 entnehmen
 seepex joint grease
 Type and filling quantity:
 see operating and
 maintenance instruction



○ Werkzeug
 Betriebs- und Wartungsanleitung
 entnehmen
 tool
 see operating and
 maintenance instruction

* Verschleißteile und Dichtungen
 Betriebs- und Wartungsanleitung
 entnehmen
 Wearing parts and sealings
 see operating and
 maintenance instruction

*) Variante bei Baugrößen 17-6LS, 35-6LS
 variant for sizes 17-6LS, 35-6LS

*) Option / option

Stapel-Numm. DW	Numm. Standard	Bezeichnung Fin./Nam.	Benennung/Denomination Zeichnungs-Nummer/Drawing-Number	Werkstoff/Material	Benennung/Remark	Größe Size
--------------------	-------------------	--------------------------	--	--------------------	------------------	---------------

seepex.com

Abgabeterminum DW 02 1302	Reviz. Name	Datum Date	Maßstab/Scale %	Werkstoff/Material	Gewicht/Weight
	huf	16.12.2008	1:1		
Bezeichnung/Denomination Schnittzeichnung Baureihe "BN" sectional drawing range "BN"					
Smart-Statler-Technology					

Rechnung Nr. DW 02 1302	Geplant/Drawn Name	Datum Date	Zeichnungs-Nummer/Drawing-Number
	huf	16.12.2008	062-054B1
Geplant/Checked Name			
DW 02 1302			

Urheberrechtsschutz: Diese Zeichnung ist unser Eigentum und wird nach dem Gesetz über Urheberrecht und verwandte Schutzrechte geschützt.
 Protection of Copyright: This drawing is our property and is protected acc. to the law referring to copyright and related protective laws.

Stck.	Pos.	DE	EN	FR
		Baureihe BN	Range BN	Série BN
		Schnittzeichnung Nr. 062-054_1	sectional drawing no. 062-054_1	plan no. 062-054_1
		Benennung Stck. / Pos.	denomination Qty. / Item	désignation Qté. / Poste
1	200	Laterne	lantern	lanterne
2	202	Halbrundkerbnägel	round head grooved pins	rivet
1	203	Typenschild	type plate	palque signalitique
4	210	6kt-Schraube	hexagon bolt	vis
	211	6kt-Schraube	hexagon bolt	vis
4	212	Federring	spring washer	rondelle frein
4	213	6kt-Mutter	hexagon nut	écrou
1	300	Stopfbuchsgehäuse	gland housing	boitier de presse étoupe
6	301	Packungsring	packing ring	tresses
1	302	Stopfbuchsbrille	packing gland	fouloir
2	303	Hammerschraube	gland bolt	vis de fouloir
2	304	6kt-Mutter	hexagon nut	écrou
1	307	Steckwelle	plug-in shaft	arbre à broche
1	309	Steckwellenbolzen	plug-in shaft pin	cheville pour arbre à broche
1	310	Spritzring	splash ring	bague de projection
1	400	Kuppelstange	coupling rod	barre d'accouplement
2	401	Gelenkhülse	retaining sleeve	douille d'articulation
2	402	Kuppelstangenbolzen	coupling rod pin	axe d'articulation
4	403	Führungsbuchse	guide bushing	douille de guidage
2	404	Kuppelstangenbuchse	coupling rod bushing	chemise d'axe
2	405	Manschette	universal joint sleeve	manchette
2	406	Halteband	holding band	collier de serrage
2	407	Halteband	holding band	collier de serrage
1	500	Sauggehäuse	suction casing	carter d'aspiration
1	501	Sauggehäusedichtung	casing gasket	étanchéité du carter d'aspiration
3	502	Verschlusschraube	screwed plug	bouchon de vidange
3	503	Dichtring	sealing ring	joint d'étanchéité
4	506	6kt-Schraube	hexagon bolt	vis
4	507	Fächerscheibe	fan type lock washer	rondelle à dents chevauchantes extérieures
4	509	6kt-Mutter	hexagon nut	écrou
2	°) 510	Reinigungsdeckel	cleanout	couvercle de nettoyage
2	°) 511	Dichtung	gasket	étanchéité
8	°) 512	6kt-Schraube	hexagon bolt	vis
2	°) 516	Verschlusschraube	screwed plug	bouchon de vidange
2	°) 517	Dichtring	sealing ring	joint d'étanchéité
1	561	O-Ring	o-ring	o-ring
2	1) 561	O-Ring	o-ring	o-ring
1	600	Rotor	rotor	rotor
2	601	Statorhälfte	statorhalf	stator moitié
4	620	Stiftschraube	stud bolt	boloun fileté
4	622	Scheibe	washer	rondelle
4	623	6kt-Mutter	hexagon nut	écrou
4	635	Einstellsegment	adjusting segment	segment d'ajuster
8	636	Stiftschraube	stud bolt	boloun fileté
8	637	Scheibe	washer	rondelle
8	639	6kt-Mutter	hexagon nut	écrou
2	671	Segmentaufnahme	segment retainer	réception de segment
1	700	Druckstutzen	pressure branch	bride de refoulement
1	705	Verschlusschraube	screwed plug	bouchon de vidange
1	706	Dichtring	sealing ring	joint d'étanchéité
4	718	Stiftschraube	stud bolt	boloun fileté
4	720	6kt-Mutter	hexagon nut	écrou

		DE	EN	FR
		Baureihe BN	Range BN	Série BN
		Schnittzeichnung Nr. 062-054_1	sectional drawing no. 062-054_1	plan no. 062-054_1
Stck.	Pos.	Benennung Stck. / Pos.	denomination Qty. / Item	désignation Qté. / Poste
4	721	Scheibe	washer	rondelle
1	731	O-Ring	o-ring	o-ring
2	¹⁾ 731	O-Ring	o-ring	o-ring
	098	seepex Gelenkfett Typ und Füllmenge: Betriebs- und Wartungsanleitung entnehmen	seepex joint grease type and filling quantity: see Operating and Maintenance Instruction	seepex graisse d' articulations sommaire pour type et quantité: voir Instructions de service et d'entretien
		Verschleißteile und Dichtungen: Betriebs- und Wartungsanleitung entnehmen	Wear parts and sealings: see Operating and Maintenance Instruction	pièces d'usure et étanchéités: voir Instructions de service et d'entretien
		Werkzeuge: Betriebs- und Wartungsanleitung entnehmen	Tools: see Operating and Maintenance Instruction	Outils: voir Instructions de service et d'entretien
		Wellenabdichtung siehe Schnittzeichnung Gleitringdichtung	shaft sealing see sectional drawing mechanical seal	dispositif d' etanchéité voir vue éclatée garniture mécanique
		versetzt gezeichnet	drawn displaced	plan séparé
	¹⁾	Variante bei Baugrößen 17-6LS, 35-6LS	variant for sizes 17-6LS, 35-6LS	variante pour taille 17-6LS, 35-6LS
	^{°)}	Option	option	option